

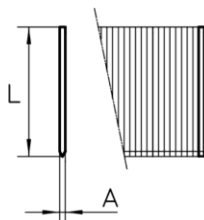
MANUAL TÉCNICO

MÁQUINA DE PNEUMÁTICA LMA MP635



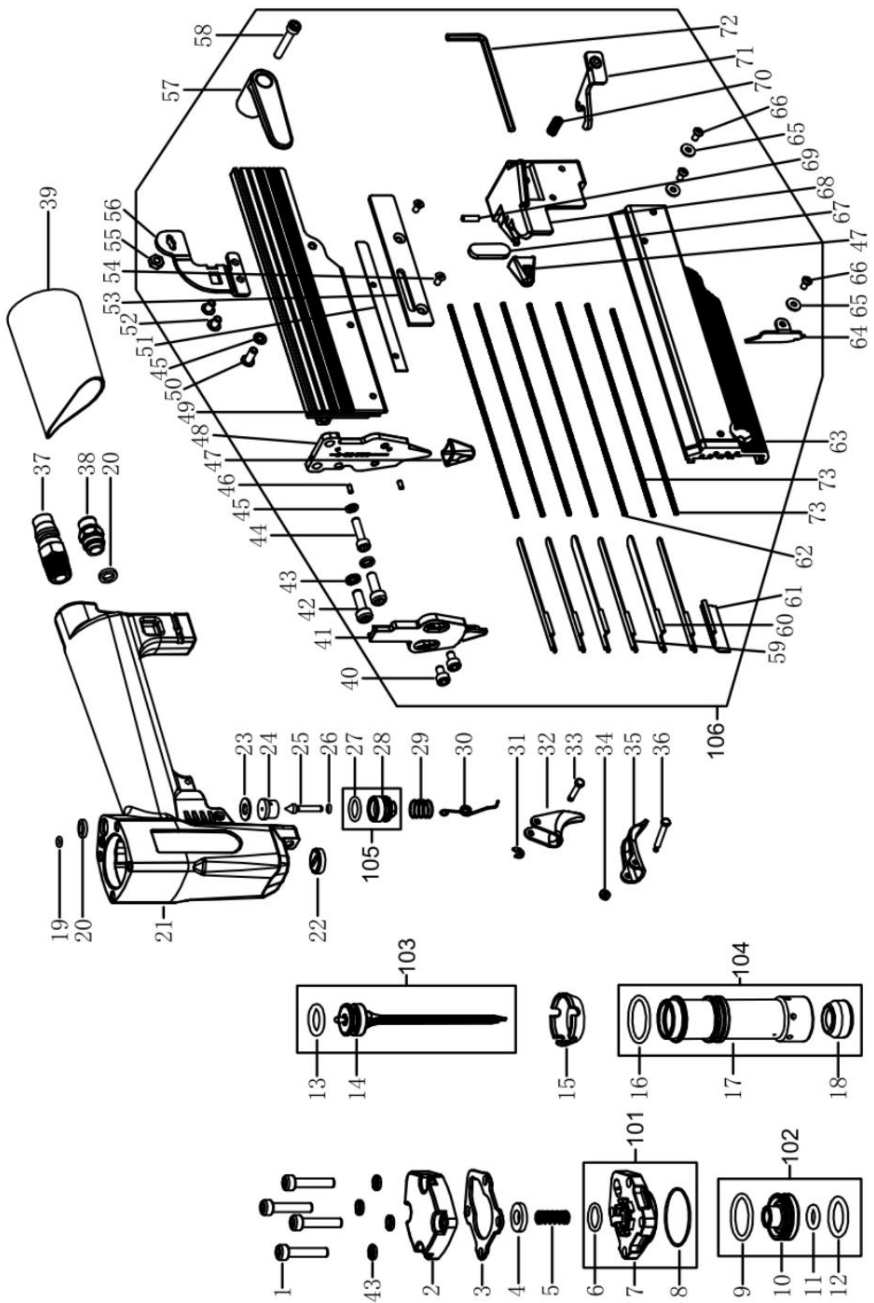
INFORMAÇÃO TÉCNICA

Altura	Largura	Comprimento	Peso
194 mm	60 mm	230 mm	1.10 kg
Pressão de trabalho	5 – 8 bar		
Consumo de ar	0.50L / disparo a 6 bar		
Carregador	100 pins		



CONSUMÍVEL – PINS 06

Diâmetro (A)	0.60 mm
Comprimento (L)	12 – 35 mm





Declaração de Conformidade

O importador com sede na Rua da Aldeia Nova, nº 426, 4795-758 S. Tomé de Negrelos, declara que o modelo de máquina pneumática **LMA MP635** cumpre com a diretiva europeia 2006/42/CE, possuindo a declaração original do seu fabricante que a certifica.

1 Janeiro de 2019,

A handwritten signature in blue ink, consisting of a large, stylized 'A' followed by several vertical strokes and a horizontal line at the bottom.

António Pereira