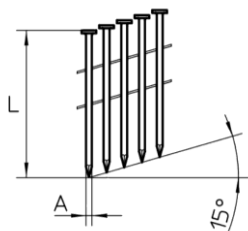


## MANUAL TÉCNICO MÁQUINA DE PREGAR LMA CN57

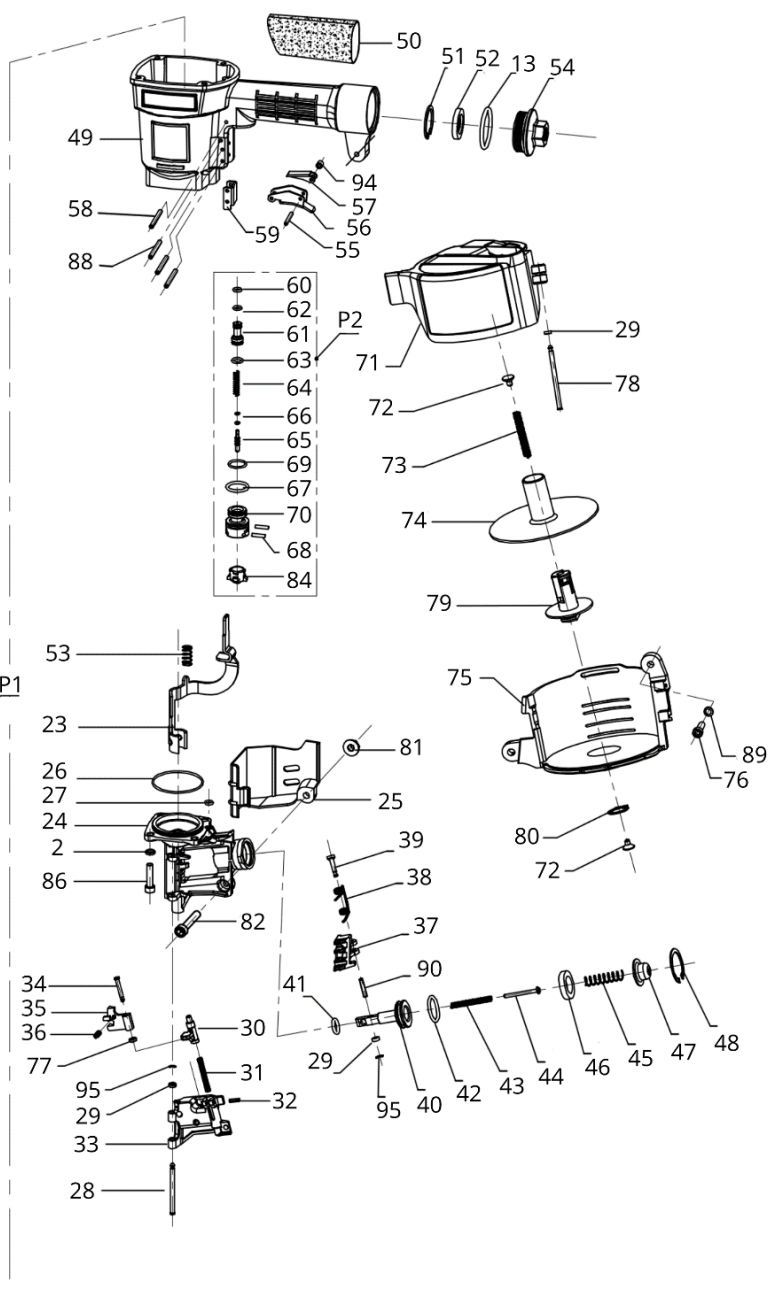


INFORMAÇÃO TÉCNICA			
Altura	Largura	Comprimento	Peso
283 mm	131 mm	270 mm	2.50 kg
Pressão de trabalho	5 – 8 bar		
Consumo de ar	1.20L / disparo a 6 bar		
Carregador	300 – 350 pregos		



CONSUMÍVEL – CNW	
Diâmetro (A)	2.0 – 2.3 mm
Comprimento (L)	25 – 57 mm

- 1
- 93
- 92
- 3
- 4
- 2
- 85
- 5
- 6
- 7
- 8
- 9
- 91
- 10
- 11
- 12
- 14
- 13
- 15
- 16
- 18
- 19
- 17
- 20
- 21
- 22



## LISTA DE PEÇAS – LMA CN57

Nº	Código	Descrição	Nº	Código	Descrição
1	610560	Parafuso M6x20	49	110300	Corpo
2	630070	Anilha	50	410460	Punho de Borracha
3	320750	Tampa Escape	51	630110	Freio 32
4	610220	Parafuso M6x25	52	420540	Filtro
5	110290	Tampa cilindro	53	620640	Mola de segurança
6	520310	Junta	54	110310	Tampa Corpo
7	320460	Vedante	55	640340	Cavilha Pressão 3x16
8	410230	Travão pistão	56	320560	Contacto de Segurança
9	620010	Mola pressão	57	320570	Gatilho
10	510700	O-Ring 53x2.65	58	640180	Cavilha Pressão 3x30
11	510570	O-Ring 41.2x3.55	59	322730	Guia de Segurança
12	310170	Diafragma Cilindro	60	510180	O-Ring 5.8x1.9
13	510510	O-Ring 37.5x3.55	61	330010	Vedante disparador
14	310280	Pistão	62	510220	O-Ring 6.7x1.8
15	322240	Martelete	63	510240	O-Ring 8.6x1.9
16	410220	Anel Vedante Cilindro	64	620050	Mola disparador
17	310290	Cilindro	65	320110	Disparador
18	510680	O-Ring 50x2.65	66	510030	O-Ring 2.5x1.4
19	520130	Vedante cilindro	67	510410	O-Ring 18.3x2.65
20	420780	Anel Cilindro	68	640250	Cavilha A3x15
21	510850	O-Ring 73x3.55	69	512070	O-Ring 15.8x1.9
22	410210	Amortecedor	70	420090	Caixa Válvula
23	322740	Contato de Segurança	71	420800	Tampa Carregador
24	210670	Morro	72	420240	Suporte mola
25	420180	Proteção	73	620650	Mola do carregador
26	511250	O-Ring 49.5x2	74	321360	Prato de Suporte
27	510090	O-Ring 4x1.50	75	420820	Carregador
28	321300	Cavilha	76	610220	Parafuso M6x25
29	420170	Freio (A)	77	420160	Freio (B)
30	210690	Trinco	78	321370	Cavilha Carregador
31	621050	Mola trinco	79	420830	Regulador
32	640080	Cavilha Pressão 3x12	80	630290	Freio
33	210360	Suporte	81	610330	Porca M6
34	321310	Cavilha	82	610570	Parafuso M6x25
35	210370	Guia/Posicionador	84	420080	Tampa Válvula
36	621080	Mola	85	321380	Proteção lateral
37	210380	Empurrador	86	610210	Parafuso M6x22
38	620610	Mola Empurrador	88	640170	Cavilha Pressão 3x16
39	320210	Cavilha Empurrador	89	630030	Anilha
40	321320	Veio empurrador	90	640340	Cavilha Pressão 9x2
41	510300	O-Ring 9.7x2.4	91	321540	Suporte mola
42	510440	O-Ring 20.8x2.4	92	510280	O-Ring 9x2
43	620620	Mola (B)	93	323180	Anilha
44	321330	Guia mola	94	324520	Freio
45	620630	Mola (A)	95	630190	Snap ring 3
46	410420	Amortecedor Veio			
47	321340	Tampa Veio	P1	D322241	Kit Martelete
48	630050	Freio 26	P2	T420091	Kit Válvula de gatilho



### Declaração de Conformidade

O importador com sede na Rua da Aldeia Nova, nº 426, 4795-758 S. Tomé de Negrelos, declara que o modelo de máquina de pregar **LMA CN57** cumpre com a diretiva europeia 2006/42/CE, possuindo a declaração original do seu fabricante que a certifica.

1 Janeiro de 2019,

A handwritten signature in blue ink, appearing to be 'António Pereira', written over a horizontal line.

António Pereira